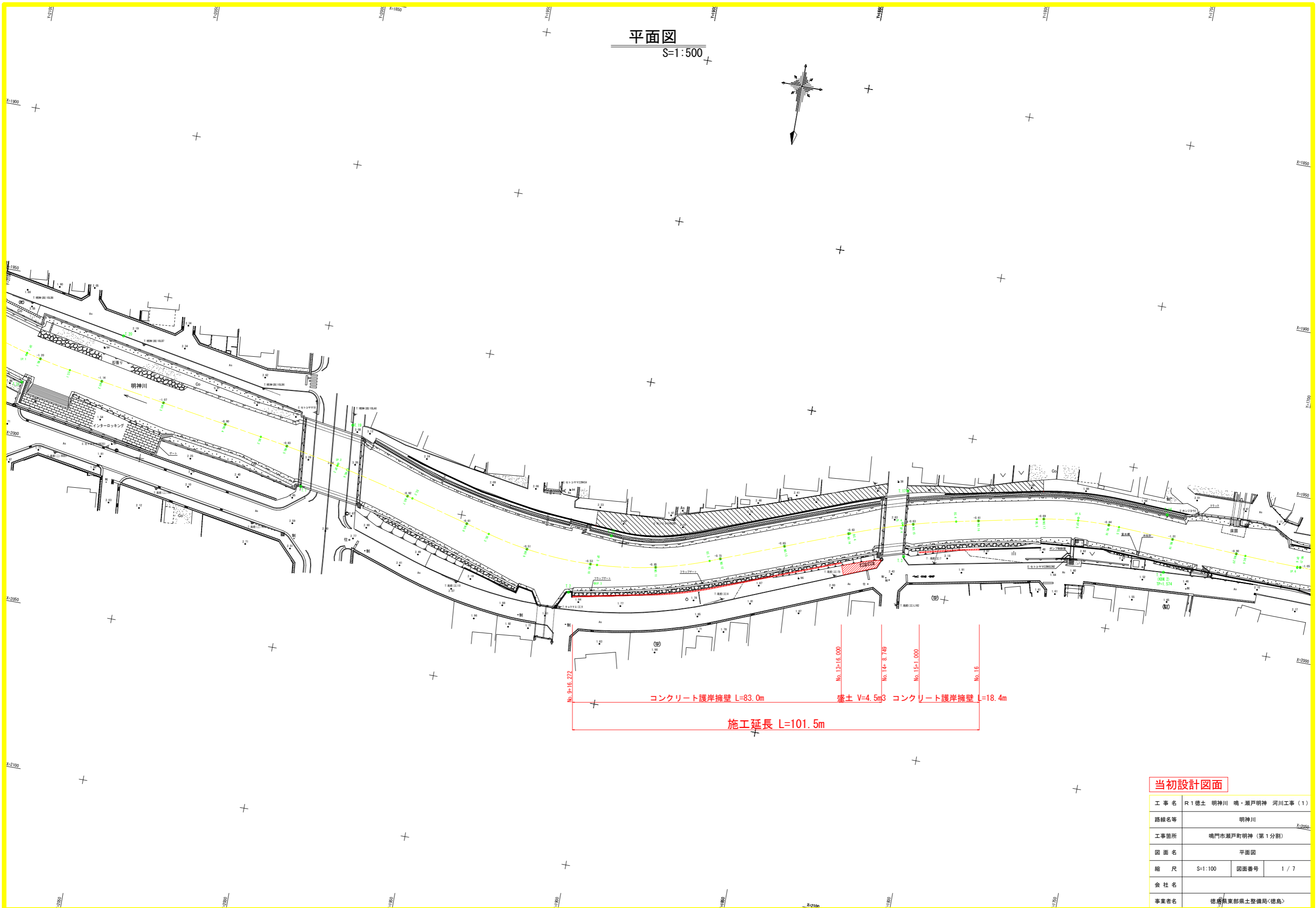


平面図

S=1:500



No. 13-16. 0.0+16.272
 No. 13-16. 0.000
 No. 14. 8.749
 No. 15-16. 0.000
 No. 16. 1.000

コンクリート護岸擁壁 L=83.0m 盛土 V=4.5m³ コンクリート護岸擁壁 L=18.4m

施工延長 L=101.5m

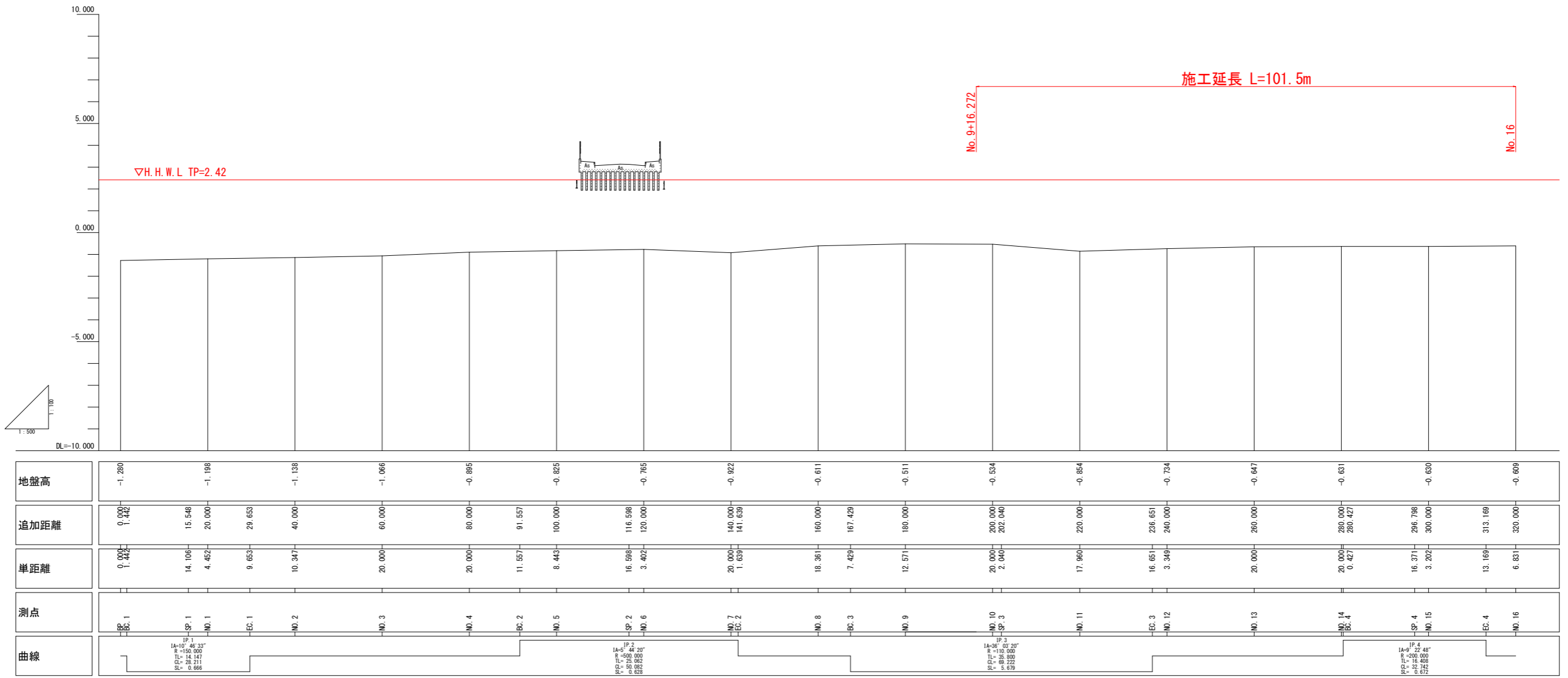
当初設計図面

工事名	R1 徳土 明神川 鳴・瀬戸明神 河川工事 (1)		
路線名等	明神川		
工事箇所	鳴門市瀬戸町明神 (第1分割)		
図面名	平面図		
縮尺	S=1:100	図面番号	1 / 7
会社名			
事業者名	徳島県東部県土整備局<徳島>		

縦断面

SH=1:500

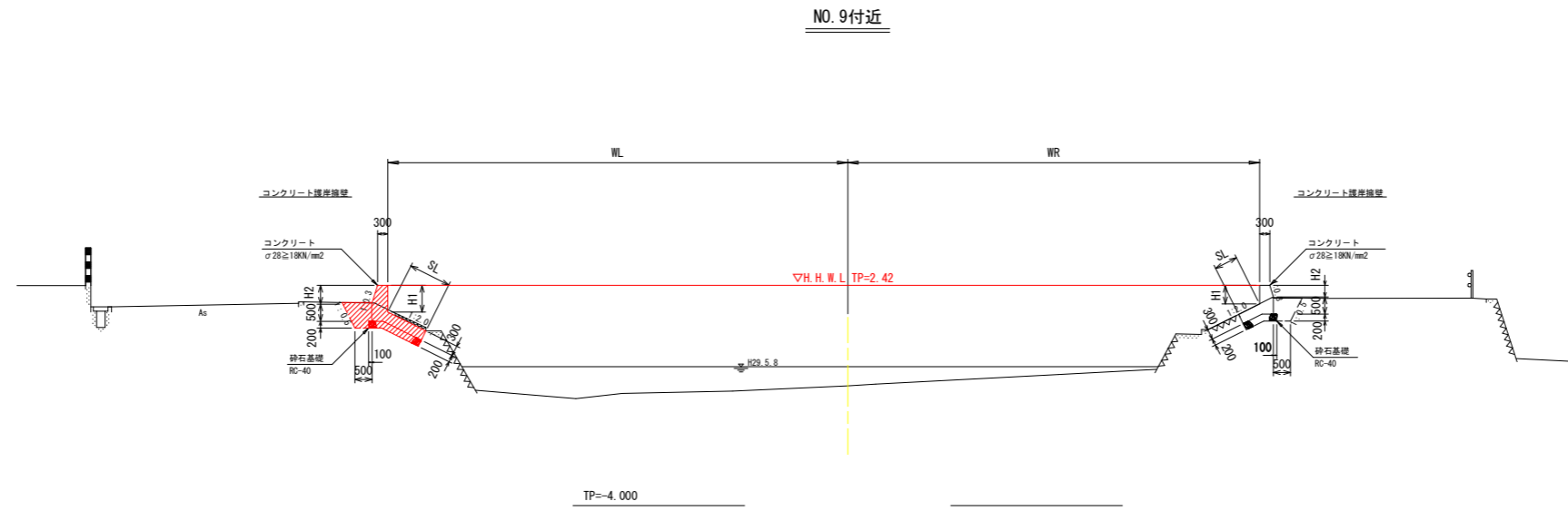
SV=1:100



当初設計図面

工事名	R1徳土 明神川 鳴・瀬戸明神 河川工事(1)		
路線名等	明神川		
工事箇所	鳴門市瀬戸町明神(第1分割)		
図面名	縦断面		
縮尺	SH=1:500 SV=1:100	図面番号	2 / 7
会社名			
事業者名	徳島県東部県土整備局<徳島>		

標準断面図
S=1:100



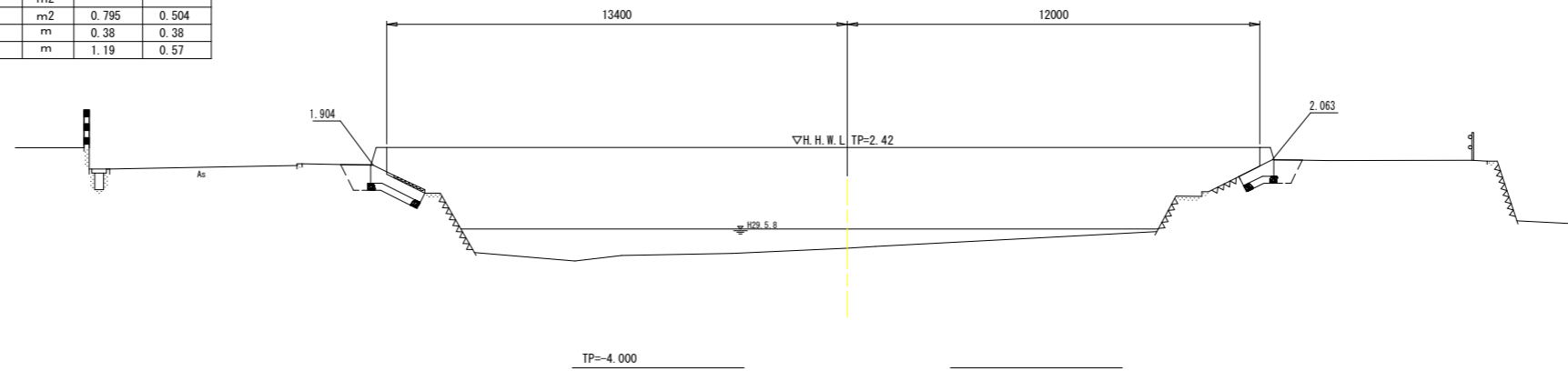
当初設計図面

工事名	R1 徳土 明神川 鳴・瀬戸明神 河川工事 (1)		
路線名等	明神川		
工事箇所	鳴門市瀬戸町明神 (第1分割)		
図面名	標準断面図		
縮尺	S=1:100	図面番号	3 / 7
会社名			
事業者名	徳島県東部県土整備局<徳島>		

横断図(4)

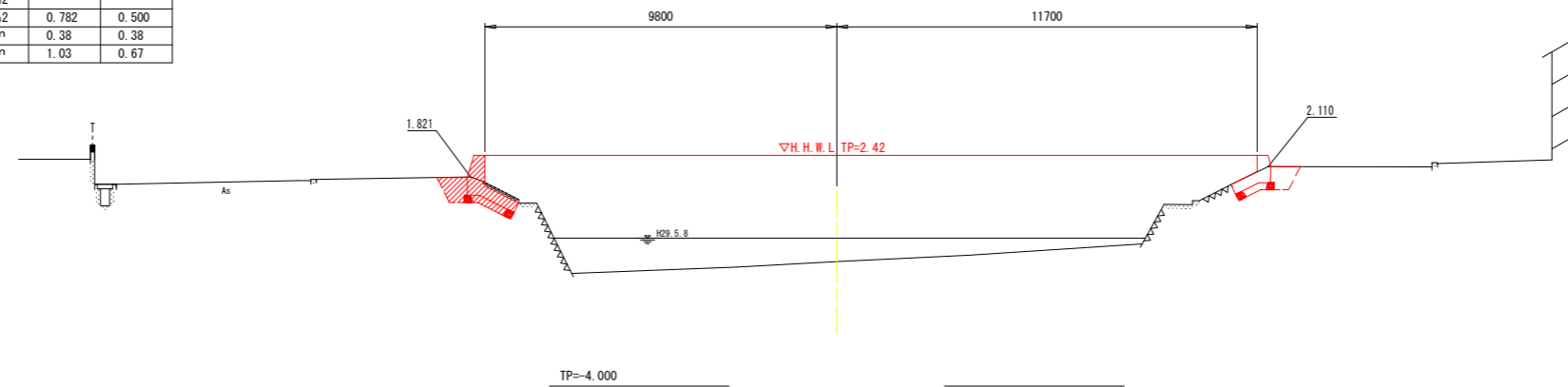
S=1:100

名称	規格	単位	数量	
			左岸	右岸
盛土	土砂、2.5≦W<4.0	m ²	-	-
盛土	土砂、W≧4.0	m ²	-	-
床掘	土砂	m ²	1.5	1.0
埋戻C	土砂	m ²	-	-
埋戻D	土砂	m ²	0.5	0.4
コンクリート取壊し	無筋	m ²	-	-
コンクリート	σ28≧18N/mm ²	m ²	0.795	0.504
基面整正	土砂	m	0.38	0.38
切土法面整形	土砂	m	1.19	0.57



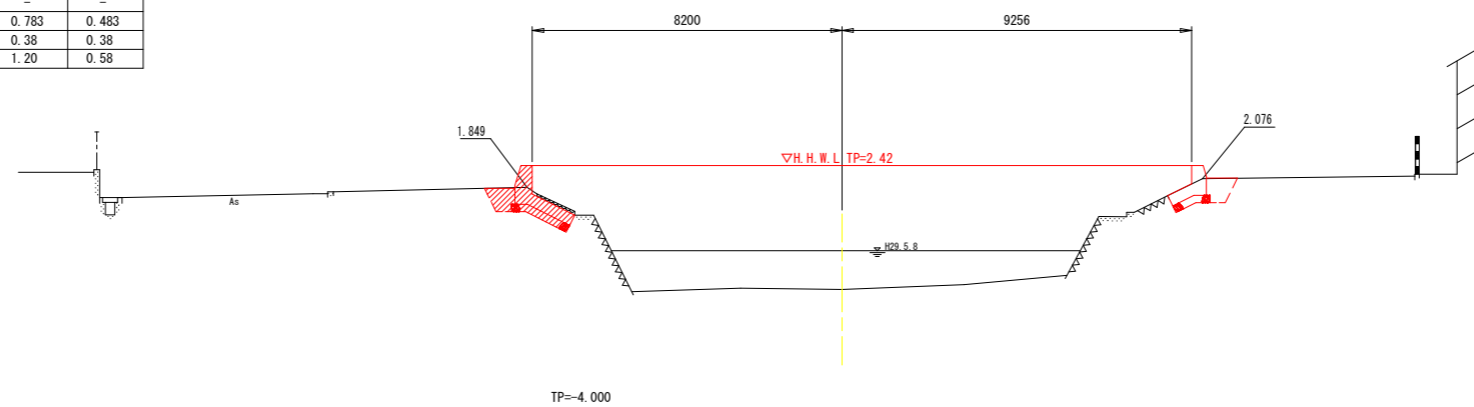
NO. 9
GH=-0.511
FH=-

名称	規格	単位	数量	
			左岸	右岸
盛土	土砂、2.5≦W<4.0	m ²	-	-
盛土	土砂、W≧4.0	m ²	-	-
床掘	土砂	m ²	1.4	1.0
埋戻C	土砂	m ²	-	-
埋戻D	土砂	m ²	0.5	0.4
コンクリート取壊し	無筋	m ²	-	-
コンクリート	σ28≧18N/mm ²	m ²	0.782	0.500
基面整正	土砂	m	0.38	0.38
切土法面整形	土砂	m	1.03	0.67



NO. 10
GH=-0.534
FH=-

名称	規格	単位	数量	
			左岸	右岸
盛土	土砂、2.5≦W<4.0	m ²	-	-
盛土	土砂、W≧4.0	m ²	-	-
床掘	土砂	m ²	1.4	1.0
埋戻C	土砂	m ²	-	-
埋戻D	土砂	m ²	0.4	0.4
コンクリート取壊し	無筋	m ²	-	-
コンクリート	σ28≧18N/mm ²	m ²	0.783	0.483
基面整正	土砂	m	0.38	0.38
切土法面整形	土砂	m	1.20	0.58



NO. 11
GH=-0.854
FH=-

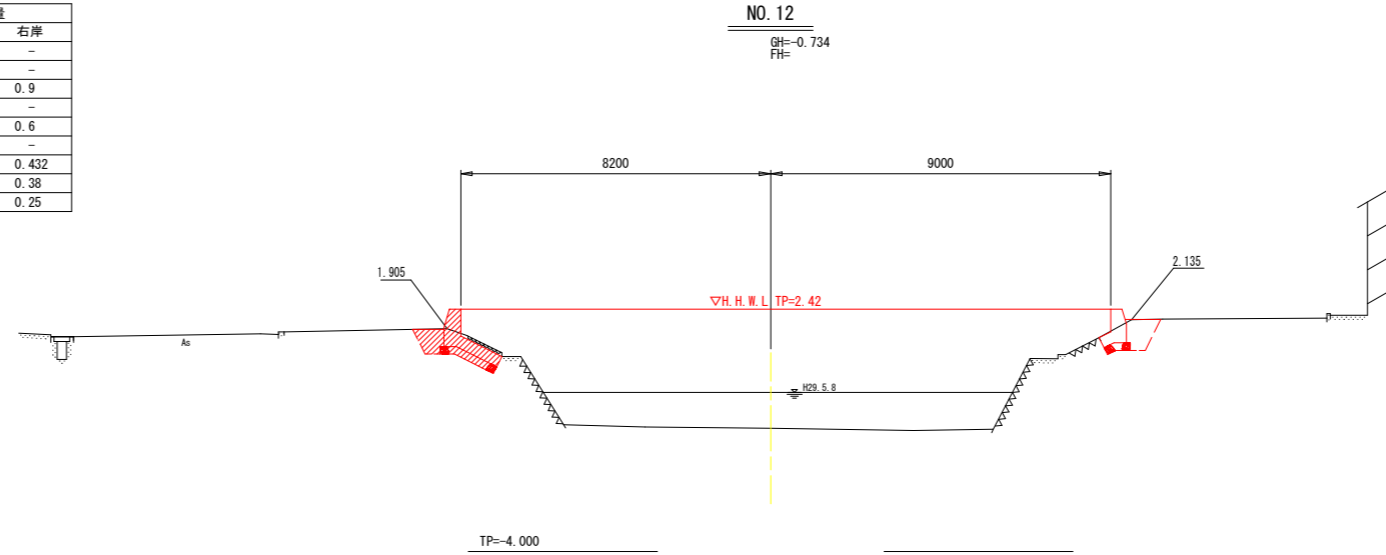
当初設計図面

工事名	R1徳土 明神川 鳴・瀬戸明神 河川工事(1)		
路線名等	明神川		
工事箇所	鳴門市瀬戸町明神(第1分割)		
図面名	横断図(4)		
縮尺	S=1:100	図面番号	4 / 7
会社名			
事業者名	徳島県東部県土整備局<徳島>		

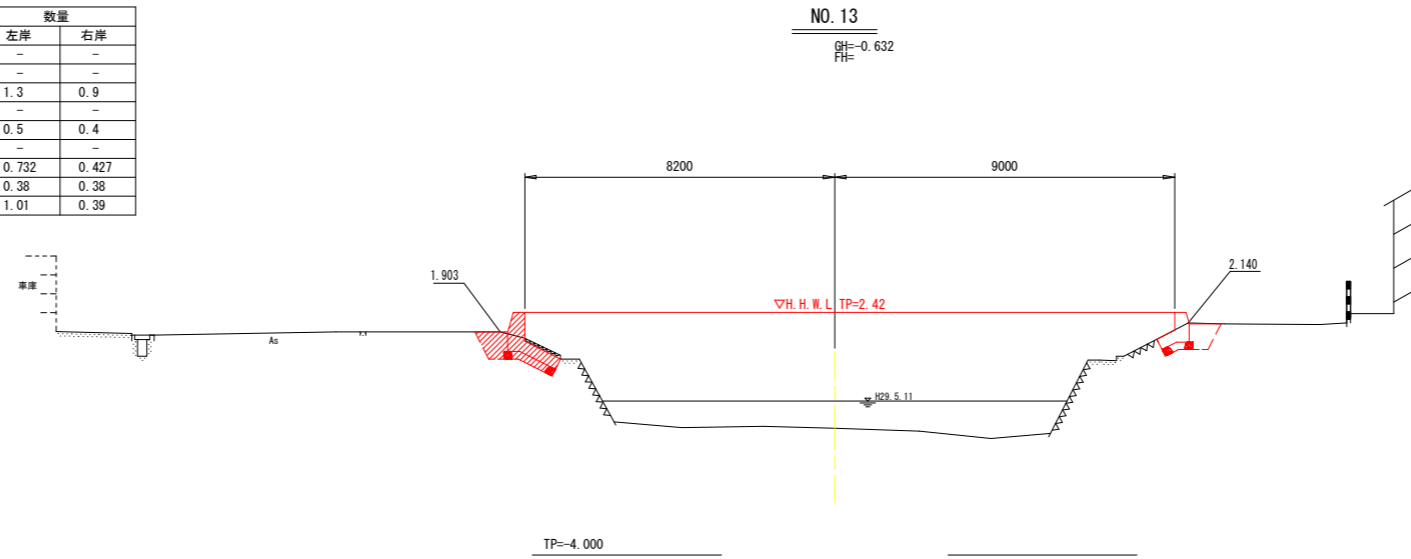
横断図(5)

S=1:100

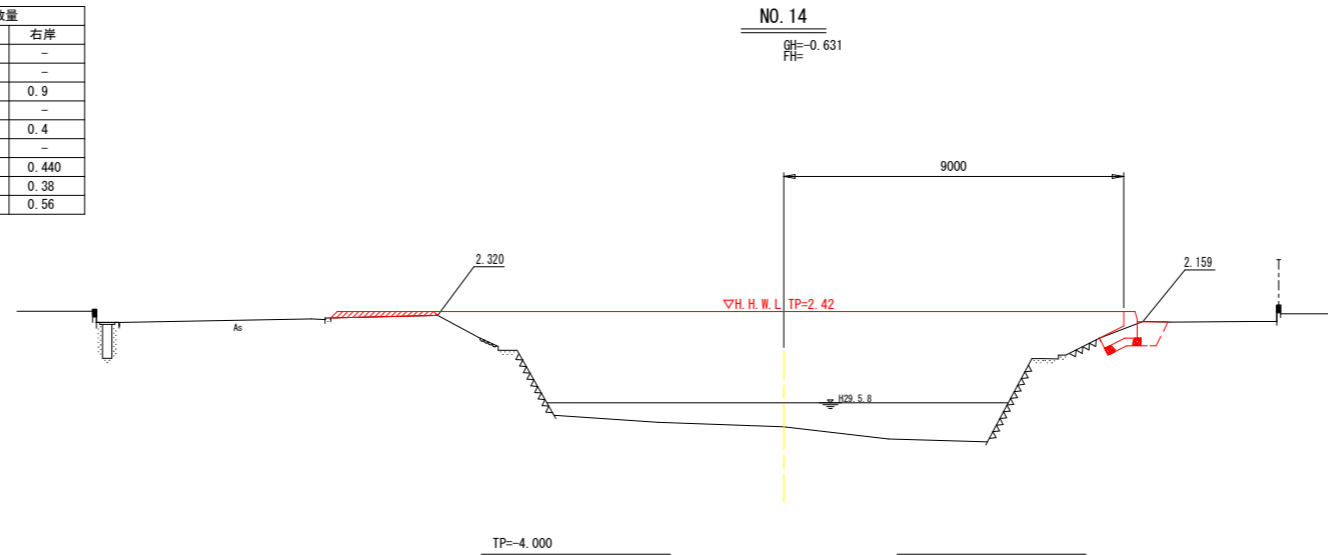
名称	規格	単位	数量	
			左岸	右岸
盛土	土砂、2.5≦W<4.0	m ²	-	-
盛土	土砂、W≧4.0	m ²	-	-
床掘	土砂	m ²	1.4	0.9
埋戻C	土砂	m ²	-	-
埋戻D	土砂	m ²	0.4	0.6
コンクリート取壊し	無筋	m ²	-	-
コンクリート	σ28≧18N/mm ²	m ²	0.752	0.432
基面整正	土砂	m	0.38	0.38
切土法面整形	土砂	m	1.15	0.25



名称	規格	単位	数量	
			左岸	右岸
盛土	土砂、2.5≦W<4.0	m ²	-	-
盛土	土砂、W≧4.0	m ²	-	-
床掘	土砂	m ²	1.3	0.9
埋戻C	土砂	m ²	-	-
埋戻D	土砂	m ²	0.5	0.4
コンクリート取壊し	無筋	m ²	-	-
コンクリート	σ28≧18N/mm ²	m ²	0.732	0.427
基面整正	土砂	m	0.38	0.38
切土法面整形	土砂	m	1.01	0.39



名称	規格	単位	数量	
			左岸	右岸
盛土	土砂、2.5≦W<4.0	m ²	0.4	-
盛土	土砂、W≧4.0	m ²	-	-
床掘	土砂	m ²	-	0.9
埋戻C	土砂	m ²	-	-
埋戻D	土砂	m ²	-	0.4
コンクリート取壊し	無筋	m ²	-	-
コンクリート	σ28≧18N/mm ²	m ²	-	0.440
基面整正	土砂	m	-	0.38
切土法面整形	土砂	m	-	0.56

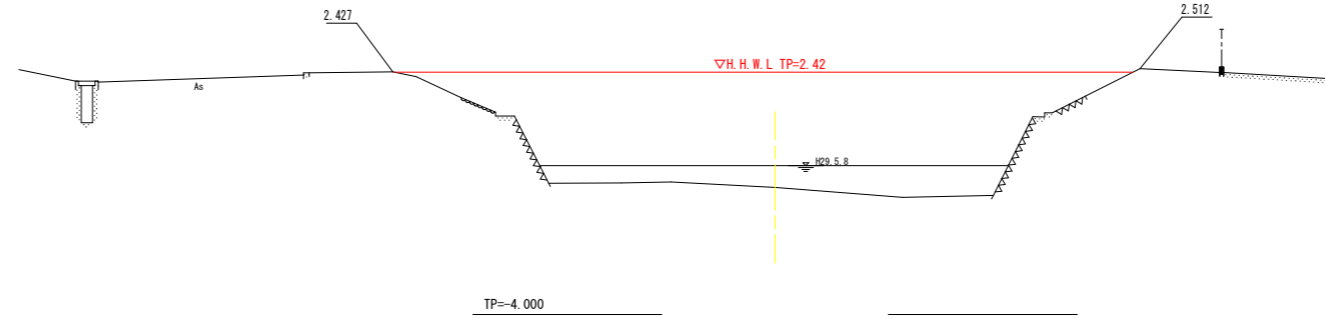


当初設計図面

工事名	R1徳土 明神川 鳴・瀬戸明神 河川工事(1)		
路線名等	明神川		
工事箇所	鳴門市瀬戸町明神(第1分割)		
図面名	横断図(5)		
縮尺	S=1:100	図面番号	5 / 7
会社名			
事業者名	徳島県東部県土整備局<徳島>		

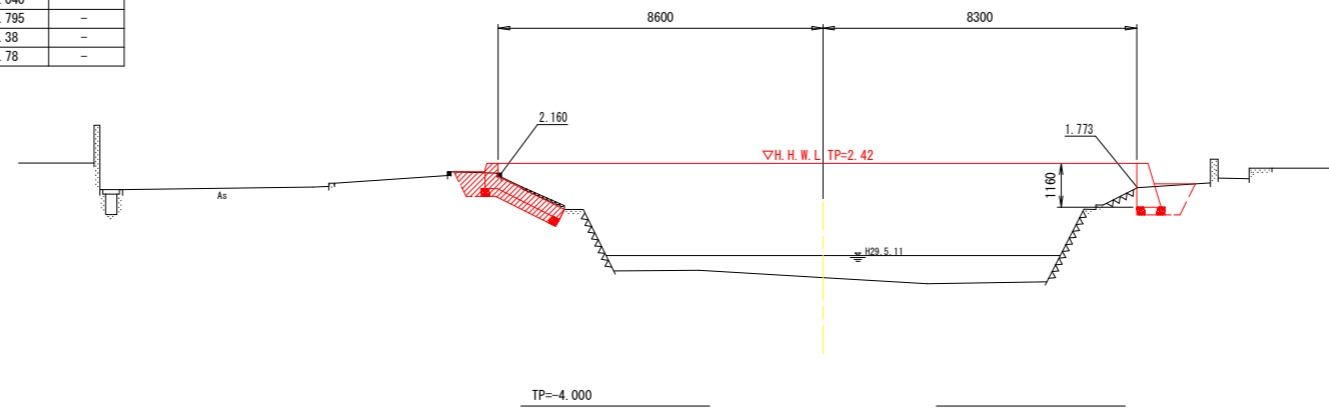
横断図(6)
S=1:100

NO. 15
GH=-0.630
FH=-



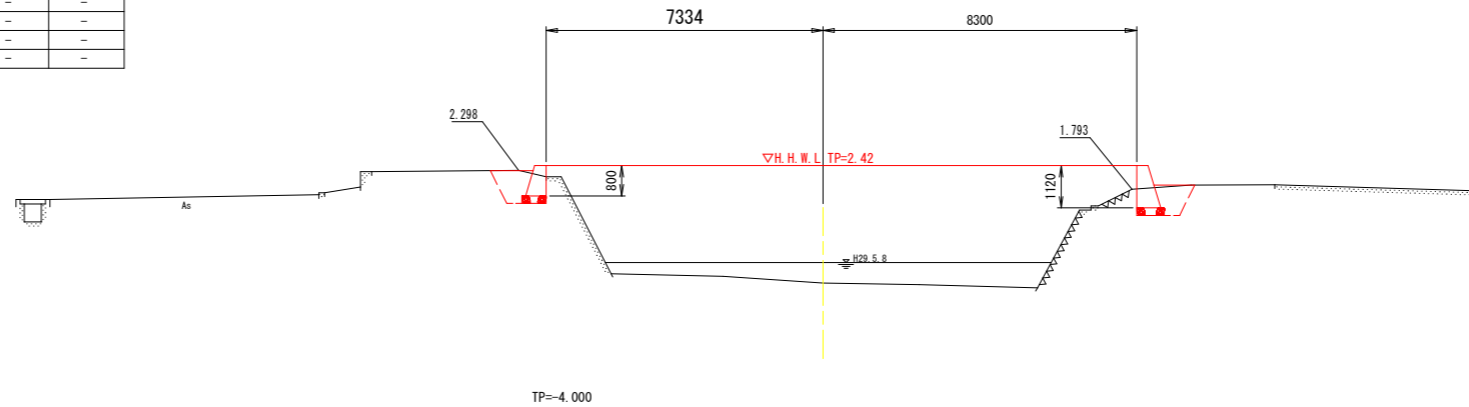
名称	規格	単位	数量	
			左岸	右岸
盛土	土砂、2.5≦W<4.0	m2	-	-
盛土	土砂、W≧4.0	m2	-	-
床掘	土砂	m2	1.6	1.0
埋戻C	土砂	m2	-	0.1
埋戻D	土砂	m2	0.4	0.5
コンクリート取壊し	無筋	m2	0.040	-
コンクリート	σ28≧18N/mm2	m2	0.795	-
基面整正	土砂	m	0.38	-
切土法面整形	土砂	m	1.78	-

NO. 16
GH=-0.609
FH=-



名称	規格	単位	数量	
			左岸	右岸
盛土	土砂、2.5≦W<4.0	m2	-	-
盛土	土砂、W≧4.0	m2	-	-
床掘	土砂	m2	1.0	1.0
埋戻C	土砂	m2	0.2	0.1
埋戻D	土砂	m2	0.5	0.5
コンクリート取壊し	無筋	m2	-	-
コンクリート	σ28≧18N/mm2	m2	-	-
基面整正	土砂	m	-	-
切土法面整形	土砂	m	-	-

NO. 17
GH=-0.685
FH=-

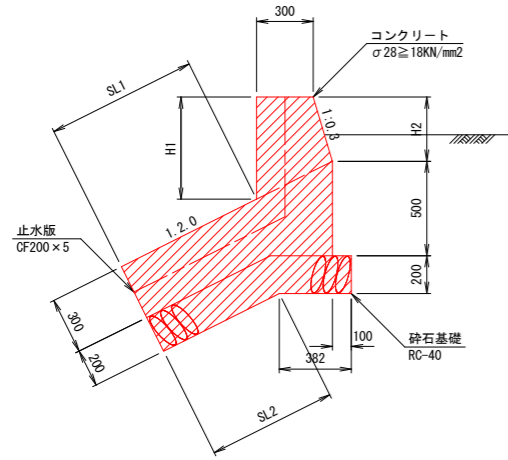


当初設計図面

工事名	R1徳土 明神川 鳴・瀬戸明神 河川工事(1)		
路線名等	明神川		
工事箇所	鳴門市瀬戸町明神(第1分割)		
図面名	横断図(6)		
縮尺	S=1:100	図面番号	6 / 7
会社名			
事業者名	徳島県東部県土整備局<徳島>		

構造図

コンクリート護岸擁壁
S=1/20



左岸

測点	SL1	H1	H2
No. 9	1240	778	546
No. 10	1054	855	613
No. 11	1252	751	523
No. 12	1211	716	492
No. 13	1057	765	534
No. 16	1957	345	170

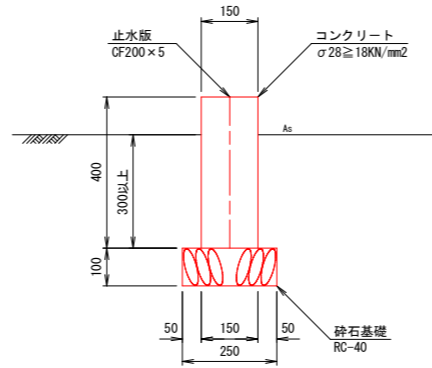
右岸

測点	SL1	H1	H2
No. 7	666	358	181
No. 8	625	607	397
No. 9	683	541	340
No. 10	817	448	258
No. 11	714	478	285
No. 12	344	600	391
No. 13	527	479	286
No. 14	718	383	203

数量表 (10.0m当り)

名称	規格	単位	数量
型枠	無筋構造物	m ²	(H1+1.044+H2+0.50)*10.0
止水版	CF200×5	m	SL1+H1

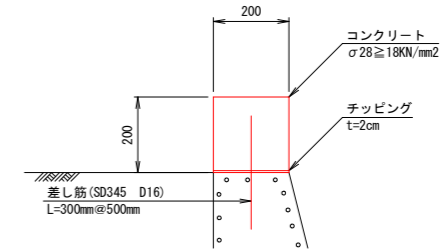
舗装止擁壁
S=1/10



数量表 (10.0m当り)

名称	規格	単位	数量
コンクリート	σ28 ≥ 18N/mm ²	m ³	0.600
型枠	小型構造物	m ²	8.00
目地材	瀝青材, t=10mm	m ²	0.06
止水版	CF200×5	m	0.4
砕石基礎	RC-40、t=10cm	m ²	2.50

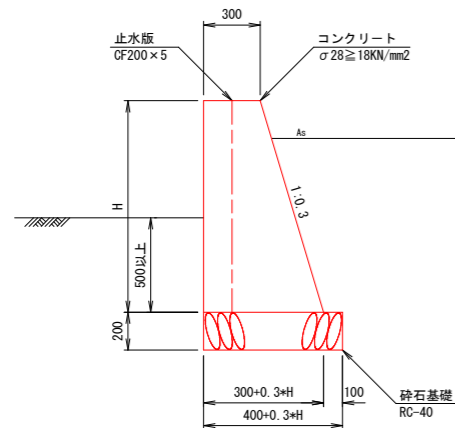
2号嵩上げ擁壁
S=1/10



数量表 (10.0m当り)

名称	規格	単位	数量
コンクリート	σ28 ≥ 18N/mm ²	m ³	0.400
型枠	小型構造物	m ²	4.00
チップング	t=2cm	m ²	2.00
差し筋 (SD345)	D16 L=300mm	Kg	9.36
削孔	L=150mm	箇所	20.0

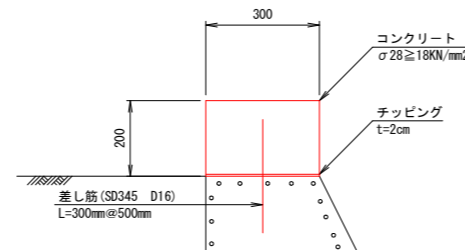
重力式擁壁
S=1/20



数量表 (10.0m当り)

名称	規格	単位	数量
コンクリート	σ28 ≥ 18N/mm ²	m ³	(0.15*H+H+0.30*H)*10.0
型枠	無筋構造物	m ²	(2.044*H+0.50)*10.0
目地材	瀝青材, t=10mm	m ²	0.15*H+0.30H
止水版	CF200×5	m	H
砕石基礎	RC-40、t=20cm	m ²	(0.3*H+0.40)*10.0

1号嵩上げ擁壁
S=1/10



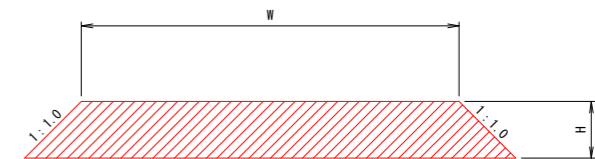
数量表 (10.0m当り)

名称	規格	単位	数量
コンクリート	σ28 ≥ 18N/mm ²	m ³	0.600
型枠	小型構造物	m ²	4.00
チップング	t=2cm	m ²	3.00
差し筋 (SD345)	D16 L=300mm	Kg	9.36
削孔	L=150mm	箇所	20.0

敷砂利
S=1/10



盛土
S=1/50



当初設計図面

工事名	R1徳土 明神川 鳴瀬戸明神 河川工事 (1)		
路線名等	明神川		
工事箇所	鳴門市瀬戸町明神 (第1分割)		
図面名	構造図		
縮尺	図示	図面番号	7 / 7
会社名			
事業者名	徳島県東部県土整備局<徳島>		